

AGC Glass Europe
T.a.v. Ir. J. van der Vleuten
Panovenweg 21
4004 JE TIEL

Onze referentie 2016-Efectis-R000715/BGG/TNL
Projectnummer ENL-16-000722

Bleiswijk, 15 juni 2016

Beoordeling brandwerendheid - houten elementen met ventilatierooster

Geachte heer Van der Vleuten,

U heeft Efectis Nederland BV verzocht een beoordeling uit te voeren van de brandwerendheid van houten elementen, voorzien van AGC Pyrobelite 9EG glas, en een DUCO Firemax ventilatierooster. Het gaat hierbij met name om de vraag of deze elementen naar verwachting een brandwerendheid van 30 minuten zullen bezitten, bij verschillende oriëntaties van het glas.

1. BEOORDELINGSBASIS

De beoordeling van de brandwerendheid wordt gebaseerd op Bijlage A van NEN 6069:2011 waarbij de volgende criteria zijn gehanteerd:

Vlamdichtheid (E)

Het criterium vlamdichtheid houdt in, zoals het woord aangeeft, dat er in de scheidingsconstructie geen openingen mogen ontstaan waardoor zich hete / onverbrande gassen / vlammen verplaatsen naar de niet-direct verhitte zijde van de constructie.

Warmtestraling (W)

Dit criterium legt vast dat bij brand aan de ene zijde van de scheidingsconstructie, de afkomende warmtestraling aan de andere zijde beperkt blijft tot maximaal 15 kW/m² op 1 meter afstand van de constructie.

Het betreft beoordeling van elementen die niet als zodanig zijn beproefd. De afzonderlijke componenten zijn wel getest, maar niet in de huidige combinatie. Derhalve zal de conclusie worden gegeven als een verwachting van de brandwerendheid in de zin van Bijlage A van NEN 6069:2011. De verwachting is gebaseerd op de thans bij Efectis NL aanwezige kennis en ervaring m.b.t. de bepaling van de brandwerendheid van constructies. Met name is hierbij het volgende relevante testrapport gebruikt:

Efectis NL testrapport 2013-Efectis-R0438c dd. januari 2014

Op 25 november 2013 is er een brandproef uitgevoerd op een hardhouten scheidingswandconstructie met 3 stuks AGC Pyrobelite 9 EG beglazing, aan de bovenzijde gecombineerd

Alle rechten voorbehouden.

Dit document heeft de status van een Efectis Nederland-rapport.

Niets uit deze uitgave mag worden vermenigvuldigd en/of openbaar gemaakt zonder voorafgaande toestemming van Efectis Nederland.

Het ter inzage geven van het Efectis-rapport aan direct belanghebbenden is toegestaan.

Indien dit rapport in opdracht werd opgesteld, wordt voor de rechten en verplichtingen van opdrachtgever en opdrachtnemer verwezen naar de Algemene Voorwaarden voor onderzoeksopdrachten aan Efectis Nederland, dan wel de betreffende ter zake tussen de partijen gesloten overeenkomst.

met een ventilatierooster (type DUCO Firemax ZR EW30). De afmetingen van het proefstuk waren ca. 4000 x 3200 x 114 mm (breedte x hoogte x dikte).

De brandproef werd uitgevoerd volgens EN 1364-1:1999. De resultaten kunnen worden samengevat als volgt:

- E (vlamdichtheid) 35 minuten (continu vlammen)
- W (warmtestraling) 44 minuten (einde verhitting)

Zie Foto 1 voor het proefstuk na ca. 2 minuten verhitting.

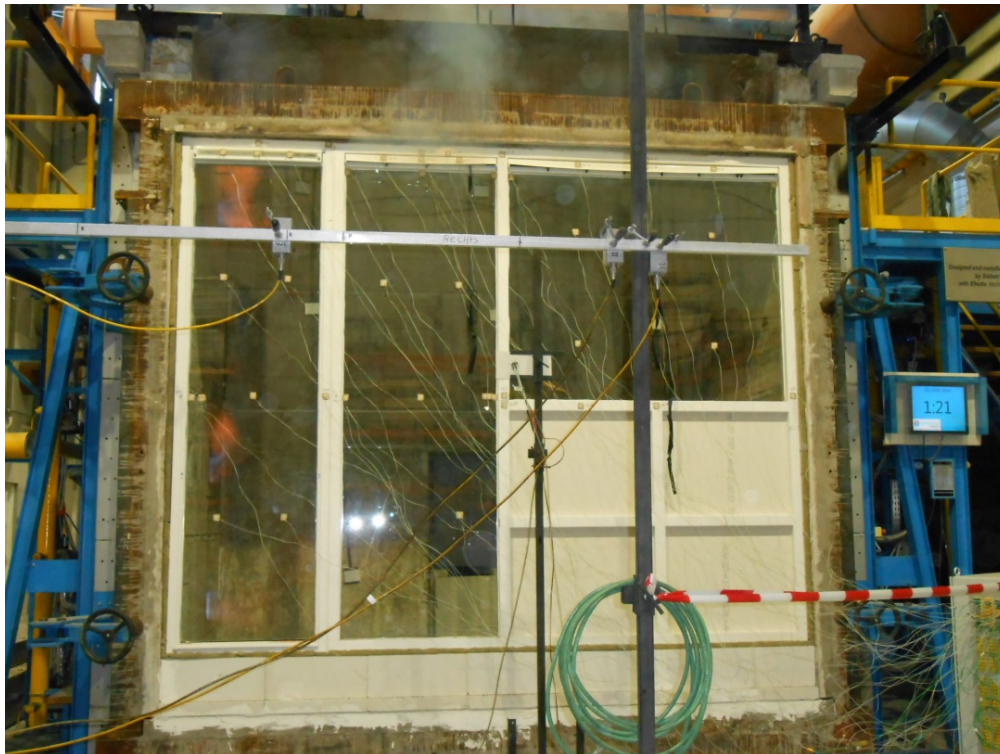


Foto 1

2. BEOORDELING

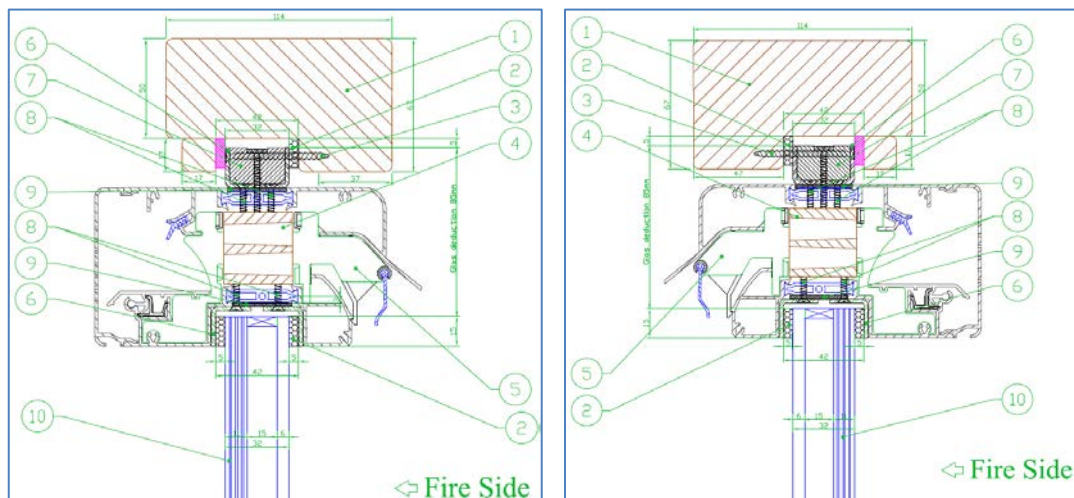
U heeft Efectis Nederland BV verzocht een beoordeling uit te voeren van de brandwerendheid van houten elementen, voorzien van AGC Pyrobelite 9EG glas, en een DUCO Firemax ventilatierooster. Het gaat hierbij met name om de vraag of deze elementen een brandwerendheid van 30 minuten zullen bezitten, bij verschillende oriëntaties van het glas.

Op basis van deze testresultaten komt Efectis NL tot de volgende notities.

1. Uit het genoemde testrapport blijkt dat er glas toegepast van type AGC Pyrobelite 9EG. De geteste opbouw was als volgt:
 - 6 mm float glas;
 - 15 mm spouw;
 - 11.6 mm Pyrobelite 9EG

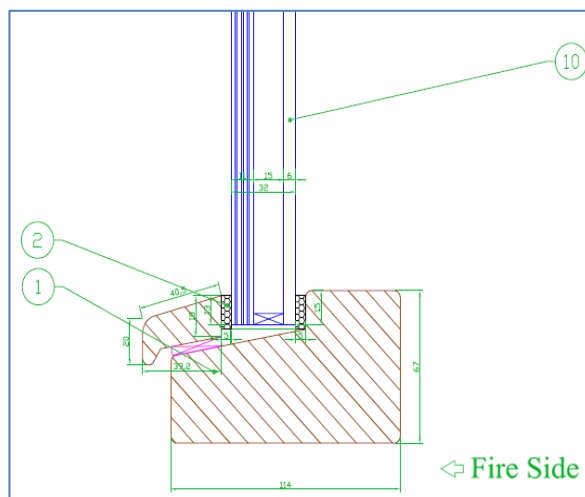
Het betrof 3 ruiten, waarvan er twee waren gepositioneerd met de Pyrobelite 9EG naar de vuurzijde, en één ruit met het float glas naar de vuurzijde.

2. Boven het glas werd telkens een ventilatierooster aangebracht. Het betrof het type DUCO Firemax ZR EW30. Het rooster is ook getest in beide richtingen. Zie in Figuur 1 de geteste configuraties.



Figuur 1 - geteste configuraties ventilatierooster

3. In beide verhittingsrichtingen heeft de constructie ter plaatse van de ventilatieroosters adequaat gefunctioneerd gedurende de gehele proefduur van 44 minuten. De 35 minuten brandwerendheid werd niet veroorzaakt door de roosters.
4. Hieruit volgt dat zowel het glas als ook het rooster in beide richtingen minimaal 30 minuten brandwerend bezit. In de geteste 3 configuraties is echter telkens gekozen voor de combinatie met de "luchtinlaat" van het rooster aan de zijde van het float glas.
5. Vanwege de ruime overwaarde in het testresultaat (t.w. 44 minuten), is de inschatting van Efectis dat als het rooster andersom wordt geplaatst, dus met de "luchtinlaat" aan de zijde van het Pyrobelite 9EG glas, er 30 minuten brandwerendheid zal gelden.
6. Aan de onderzijde is het glas ingeklemd met een neuslat, zie Figuur 2 voor de geteste configuratie. Het brandwerende glas was gepositioneerd aan de zijde van de neuslat.



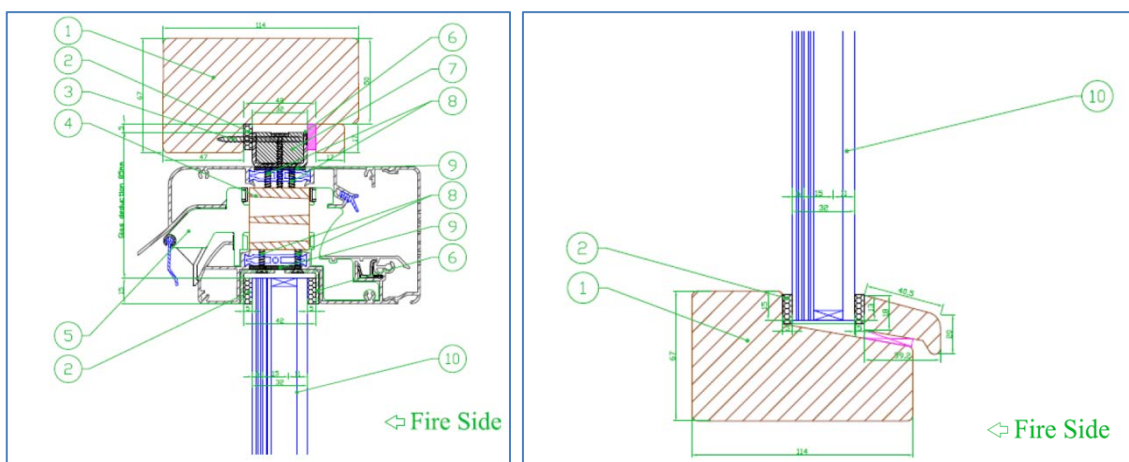
Figuur 2 - geteste configuratie neuslat

7. Deze configuratie met de neuslat heeft minimaal 44 minuten adequaat gefunctioneerd tijdens de brandproef. Daarom is de inschatting van Efectis dat als het glas andersom wordt geplaatst, dus met de Pyrobelite 9EG ruit tegen de vaste aanslag in het kozijn, er 30 minuten brandwerendheid zal gelden.

3. CONCLUSIE

De verwachting van Efectis NL is dat de brandwerendheid in de zin van Bijlage A van NEN 6069:2011 van de combinatie van AGC Pyrobelite 9EG glas en een DUCO Firemax ZR EW30, gemonteerd in een houten kozijn, 30 minuten is (op basis van de EW-criteria) indien de elementen zijn uitgevoerd conform testrapport 2013-Efectis-R0438c, waarbij het glas mag worden gemonteerd met:

- Het brandwerende glas al-dan-niet aan de zijde van de "luchtinlaat" van het rooster en/of aan de zijde van de neuslat, zie Figuur 3.



Figuur 3 - geaccordeerde configuratie

4. GELDIGHEID

Vanwege de ontwikkelingen binnen de Europese regelgeving, en de invloed hiervan op de wijze van beoordelen van de brandwerendheid van constructies, is deze beoordeling geldig tot eind-juni 2019.

Met vriendelijke groeten,



dr. ir. G. van den Berg
Senior projectleider brandwerendheid
gert.vandenbergh@efectis.com
+31 (0)88 3473 746



P.W.M. Kortekaas
Senior projectleider brandwerendheid